

KCE[®] 系列

2PS

Series

使用範圍：化工、純水設備等...
 工作壓力：0.98Mpa (10kgf/cm²)
 工作溫度：視流體
 接續規格：插管式、牙口



K25-2PS

K37-2PS

ITEM	PARTS	MATERIAL
1	STEM	UPVC,PP,CPVC,PVDF
2	BALL	UPVC,PP,CPVC,PVDF
3	BODY	UPVC,PP,CPVC,PVDF
4	UNION NUT	UPVC,PP,CPVC,PVDF
5	END CONNECTOR	UPVC,PP,CPVC,PVDF
6	SEAT	TEFLON
7	O'RING	EPDM,VITON

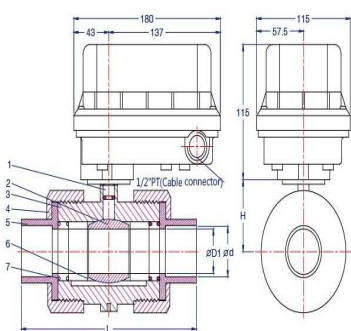
Unit [mm]

SIZE	D1	d (JIS)			d (DIN)			L	H	N.W ±0.5
		Socket	Thread	Socket	Thread	Socket	Thread			
1/2"	DN15	15	22	PT1/2"	20	R1/2"	115	115	64	2.4
3/4"	DN20	19	26	PT3/4"	25	R3/4"	128	128	78	2.1
1"	DN25	25	32	PT1"	32	R1"	144	144	84	2.7
1 1/4"	DN32	38	38	PT1 1/4"	40	R1 1/4"	183	183	108.5	3.4
1 1/2"	DN40	38	48	PT1 1/2"	59	R1 1/2"	183	183	108.5	S25:3.4 / S37:3.9
2"	DN50	48	60	PT2"	63	R2"	202	202	117	4.7
2 1/2"	DN65	65	76	PT2 1/2"	75	R2 1/2"	228	228	117	6.6

SIZE	D1	d (ANSI)			L	H	N.W ±0.5
		Socket	Thread	Socket			
1/2"	DN15	0.59	0.848	NPT1/2"	4.527	4.527	2.51
3/4"	DN20	0.748	1.058	NPT3/4"	5.039	5.039	3.07
1"	DN25	0.98	1.325	NPT1"	5.669	5.669	3.30
1 1/4"	DN32	1.496	1.670	NPT1 1/4"	7.204	7.204	4.27
1 1/2"	DN40	1.496	1.912	NPT1 1/2"	7.204	7.204	4.27
2"	DN50	1.89	2.387	NPT2"	7.952	7.952	4.60
2 1/2"	DN65	2.56	2.889	NPT2 1/2"	8.976	8.976	6.6

K25

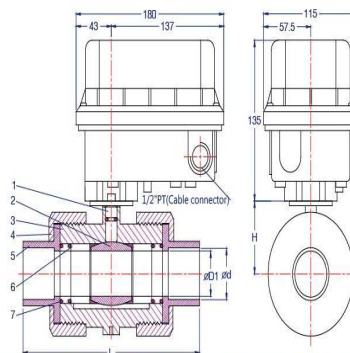
2PS series



型號	K 20-2PSIX	K 21-2PSIX	K 23-2PSIX	K 25-2PSIX	K 27-2PSIX	PK 21-2PSIX	PK 25-2PSIX
規格尺寸 (mm)	DN15 to DN20	DN15 to DN20	DN25 to DN32	DN25 to DN32	DN25 to DN40	DN15 to DN20	DN25 to DN32
供應電壓 50/60Hz	AC220V ±10%		AC220V ±10%		AC220V ±10%		
控制信號	ON-OFF					0/4-20mA, 1/2-10mA, 0/2-10Vdc	
最大電流 (A)	0.3	0.2	0.3	0.2	0.4	0.2	0.2
維持電流 (A)	0.2	0.15	0.2	0.15	0.3	0.15	0.15
響應時間 (50Hz)	8sec	36sec	8sec	36sec	36sec	36sec	36sec
響應時間 (60Hz)	7sec	30sec	7sec	30sec	30sec	30sec	30sec
消耗功率 (W)	25	10	25	10	25	10	10
連接規格	非連續連接	連續連接	非連續連接	連續連接	非連續連接	連續連接	連續連接
連接規格備註	非連續連接 O-15mm CO-10min						
絕緣等級	E class insulation						
防護等級/防護材質	IP66 (相當室外防水) / 上蓋 PC, 底座 PA66+GF45, 止水環 NBR						
周圍環境溫度	-10°C to 50°C						
周圍環境濕度	90%RH Max. (non-condensing)						
電氣連接	1/2" PT cable connector, screw terminals						
電線連接方法	1.25mm 線徑					1.25mm 線徑(兩線腳)	
選購加裝	Auxiliary switches 2 (SPDT) / 反饋信號 1K0 / 空開加熱器 Heater					4-20mA Feedback	

K37

2PS series



型號	K 35-2PSIX	K 37-2PSIX	K 38-2PSIX	K 40-2PSIX	PK 35-2PSIX	PK 38-2PSIX	
規格尺寸 (mm)	DN40 to DN50	DN40 to DN50	DN40 to DN50	DN40 to DN65	DN40 to DN50	DN40 to DN50	
供應電壓 50/60Hz	AC220V ±10%		AC220V ±10%		AC220V ±10%		
控制信號	ON-OFF					0/4-20mA, 1/2-10mA, 0/2-10Vdc	
最大電流 (A)	0.3	0.5	0.3	0.5	0.3	0.3	
維持電流 (A)	0.2	0.3	0.2	0.3	0.2	0.2	
響應時間 (50Hz)	60sec	8sec	95sec	16sec	60sec	95sec	
響應時間 (60Hz)	50sec	7sec	75sec	15sec	50sec	75sec	
消耗功率 (W)	10	70	10	70	10	10	
連接規格	連續連接	非連續連接	連續連接	非連續連接	連續連接	連續連接	
連接規格備註	非連續連接 O-15mm CO-10min						
絕緣等級	E class insulation						
防護等級/防護材質	IP66 (相當室外防水) / 上蓋 PC, 底座 PA66+GF45, 止水環 NBR						
周圍環境溫度	-10°C to 50°C						
周圍環境濕度	90%RH Max. (non-condensing)						
電氣連接	1/2" PT cable connector, screw terminals						
電線連接方法	1.25mm 線徑				1.25mm 線徑(兩線腳)		
選購加裝	Auxiliary switches 2 (SPDT) / 反饋信號 1K0 / 空開加熱器 Heater						

科群電機有限公司
 KE CHYUN ELECTRIC CO., LTD.

520 台灣省彰化縣田中鎮斗中路二段 230 巷 113 弄 56 號
 No.56, Alley 113, Lane 230, Sec. 2, Dou chung Rd., Tianjhong, Changhua 520, Taiwan
 Tel: 886-4-8753168, 8755818 Fax: 886-4-8755819, 8751235
 E-mail: swiftech@ms33.hinet.net http://kce.2u.com.tw