

KCE[®] 系列

2ST

經濟型 series

使用範圍：水處理.排水.AIR系統...

工作壓力：0.98Mpa (10kgf/cm²)

接續規格：Standard pt threads

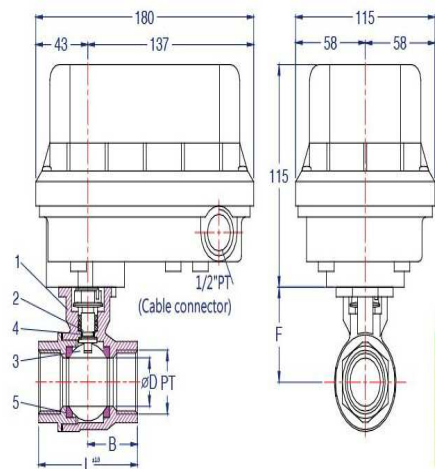


K25-2ST-01(2-PC)



K37-2ST-01(2-PC)

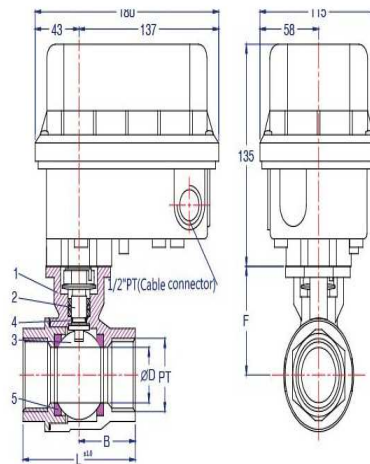
ITEM	PARTS	MATERIAL
1	BODY	CF8 / CF8M
2	STEM	SUS304
3	BALL	SUS304 / SUS316
4	O-RING	VITON
5	SEATS	PTFE



K25

2ST-01 series

SIZE	∅D	B	L	F	N.W(kg)±1
1/2 DN15	15	30.5	63.8	35	2.1
3/4 DN20	20	32.7	67.4	40.7	2.3
1 DN25	25	37.7	78.2	43.4	2.5
1 1/4 DN32	31.8	48.2	96	50	3.5
1 1/2 DN40	38	51.0	102.2	54	3.2



K37

2ST-01 series

SIZE	∅D	B	L	F	N.W(kg)±1
1 1/2 DN40	38	51.5	103	54	4.5
2 DN50	50.8	63	126	64.5	5.9
2 1/2 DN65	65	75	150	90.8	8.3

型號	K 20-2STXX-01	K 21-2STXX-01	K 23-2STXX-01	K 25-2STXX-01	K 27-2STXX-01
規格尺寸(mm)	DN15-DN20	DN15-DN20	DN25	DN25-DN32	DN20-DN40
供應電壓 50/60Hz	AC220V ±10%				
控制信號	ON-OFF				
最大電流(A)	0.3	0.2	0.3	0.2	0.4
運轉電流(A)	0.2	0.15	0.2	0.15	0.3
運轉時間(50Hz)	8sec	36sec	8sec	36sec	36sec
運轉時間(60Hz)	7sec	30sec	7sec	30sec	30sec
消耗功率(W)	25	10	25	10	25
運轉週期	非連續運轉	連續運轉	非連續運轉	連續運轉	非連續運轉
運轉週期備註	非連續運轉: O-15min-CO-10min				
絕緣等級	E class insulation				
防護等級/防護材質	IP66 (相當室外防水) / 上蓋:PC, 底座:PA66+GF45, 止水環:NBR				
周圍環境溫度	-10°C to 50°C				
周圍環境濕度	90%RH Max. (non-condensing)				
電器連接	1/2" PT cable connector, screw terminals				
電線接續方法	1.25mm 線徑				
選購加裝	輔助接點 2 (SPDT) / 反饋信號 1KΩ / 空間加熱器 / 加高架				

型號	K 35-2STXX-01	K 37-2STXX-01	K 38-2STXX-01	K 80-2STXX-01
規格尺寸(mm)	DN40 to DN50	DN40 to DN50	DN40 to DN50	DN40 to DN65
供應電壓 50/60Hz	AC220V ±10%			
控制信號	ON-OFF			
最大電流(A)	0.3	0.5	0.3	0.5
運轉電流(A)	0.2	0.3	0.2	0.3
運轉時間(50Hz)	60sec	8sec	95sec	16sec
運轉時間(60Hz)	50sec	7sec	75sec	15sec
消耗功率(W)	10	70	10	70
運轉週期	連續運轉	非連續運轉	連續運轉	非連續運轉
運轉週期備註	非連續運轉: O-15min-CO-10min			
絕緣等級	E class insulation			
防護等級/防護材質	IP66 (相當室外防水) / 上蓋:PC, 底座:PA66+GF45, 止水環:NBR			
周圍環境溫度	-10°C to 50°C			
周圍環境濕度	90%RH Max. (non-condensing)			
電器連接	1/2" PT cable connector, screw terminals			
電線接續方法	1.25mm 線徑			
選購加裝	輔助接點 2 (SPDT) / 反饋信號 1KΩ / 空間加熱器 / 加高架			

科群電機有限公司
KE CHYUN ELECTRIC CO., LTD.

520台灣省彰化縣田中鎮斗中路二段230巷113弄56號
No.56, Alley 113, Lane 230, Sec. 2, Dou chung Rd.,Tianzhong, Changhua 520, Taiwan
Tel:886-4-8753168.8755818 Fax:886-4-8755819.8751235
E-mail:swiftech@ms33.hinet.net http://kce.2u.com.tw